

# DIAMOND *flexos*

## Composants actifs FO

### SWITCHES

#### Aménagement efficient de réseaux de communication

Les besoins en bande passante des services de communication modernes, nécessitent des concepts de mise en réseau évolutifs, reliant les infrastructures de bureau existantes, sans consentir d'énormes investissements dans le réseau fibre optique. Le nouveau système DiaDesk assure la terminaison des lignes en fibre optique et la mise à disposition des raccordements de données, d'alimentation et de charge. Avec DiaDesk, vous obtenez au sein d'un système intégré, tous les services imaginables. Une seule fibre optique permet de raccorder jusqu'à 4 terminaux aux interfaces de données. En effet, l'ensemble de la communication par ligne de fibre optique s'effectue de manière bidirectionnelle. L'aménagement d'un DiaDesk nécessite ainsi un minimum de frais de pièces et de main d'œuvre. Le système est conforme aux dernières normes de réseau et gestion et propose en outre une mise en priorité des données 802.1p et une authentification VLAN et IEEE 802.1X.

#### CONTEXTES D'UTILISATION

- ▶ Réseaux de données d'entreprise
- ▶ Installations Fiber to the Desk (FTTD)
- ▶ Installations Fiber to the Office (FTTO)

#### PROPRIETES ET AVANTAGES

- ▶ Conception compacte et élégante
- ▶ Mise en service Plug and Play
- ▶ Refroidissement passif (sans ventilateur)
- ▶ Composants durables
- ▶ Conception destinée à une utilisation professionnelle
- ▶ Débit de transmission de données de plusieurs gigabits
- ▶ Raccord en fibre de verre pour les locaux commerciaux modernes
- ▶ Indépendance vis-à-vis des tendances futures en matière de communication

#### CARACTERISTIQUES DE PERFORMANCES DE DIADESK

- ▶ Versions pour table et sol
- ▶ Coloris gris clair et gris foncé
- ▶ Commutateur Gigabit avec 4 ports RJ45 PoE+
- ▶ 6 prises 230 V
- ▶ 2 prises de chargement USB
- ▶ Raccord en fibre optique bidirectionnel F-3000™
- ▶ Connecteur de l'appareil C14-230 V

### DiaDesk

Gigabit Ethernet, PoE, USB  
et prises



Version de table



Version de sol



Face arrière



## CARACTERISTIQUES DE PERFORMANCES DU COMMUTATEUR

- ▶ Commutateur Gigabit Ethernet Layer 2+, conforme IEEE 802.3
- ▶ Performances, fonction Store-and-forward à pleine vitesse, sans blocage sur tous les ports
- ▶ Jusqu'à 8 192 adresses MAC avec fonction Learning & Aging automatique
- ▶ Jumbo Frames jusqu'à max. 10 240 octets
- ▶ 4 connecteurs 10/100/1000Base-T RJ-45 (en option + 1x port uplink RJ45)
- ▶ 1 Uplink 100/1000Base-X F-3000™ simplex SM (duplex MM en option)
- ▶ UC ARM hautes performances 800 MHz
- ▶ Gestion complète :  
Virtual Local Area Network (VLAN), Quality of Service (QoS), Rapid Spanning Tree Protocol (RSTP), Cisco Discovery Protocol (CDP), pile IP, Multicast Forwarding, Real Time Clock (RTC), Link Layer Discovery Protocol (LLDP), Port Access Control, Command Line Interface (CLI), client RADIUS, etc.
- ▶ Gestionnaire de sites (HTTP/HTTPS), SNMP v1 / v2c / v3
- ▶ Pile Dual IPv4/IPv6
- ▶ Écriture de scripts intégrée pour la réalisation automatique des travaux de routine par script CLI
- ▶ Touche de réinitialisation du système à l'avant
- ▶ Compatibilité avec le logiciel Microsens NMP

## CARACTÉRISTIQUES DE PERFORMANCES POWER OVER ETHERNET (POE+)

- ▶ Power over Ethernet Plus conforme IEEE802.3at sur les 4 ports (max. 30 W/port)
- ▶ Limitation de la puissance totale du commutateur sur 65 W en standard
- ▶ Possibilités de configuration sur port PoE+

## CARACTERISTIQUES TECHNIQUES

Type :	- DiaDesk
Raccords d'entrée :	- 1 Uplink F-3000 Bidi bleu, Tx : 1 310 nm, Rx :1 550 nm ; raccord fibre Singlemode (en option MM Duplex 850nm, 1.25Gb) - 1 Uplink RJ45 10/100/1000Base-T (en option)
Raccords de sortie :	- 1 prise d'alimentation électrique C14 230 VCA/50 Hz - 4 connecteurs RJ45 10/100/1000Base-T - 6 prises T13-230 VAC/50 Hz - 2 ports de charge USB de type A, 2A Powerbudget
Fusible du dispositif :	- Fusible 230 V/50 Hz 10 A, 5 x 20 mm, type 522
Puissance de fonctionnement à vide :	- 8 W
Puissance de transmission Tx :	- de -9 à -3 dBm à 1 310 nm, max. 2 km (MM 850nm max. 550m)
Sensibilité Rx :	- de -21 à -3 dBm à 1 550 nm
Fiabilité :	- MTBF 100 000 h, méthode MIL-HDBK-217F - Marque de contrôle CE - Conforme RoHS
Température de service :	- de 0°C à 40°C
Température de stockage :	- de -20°C à 85°C
Humidité de l'air relative :	- de -10% à 90 %, sans condensation

## VERSION DE TABLE DiaDesk

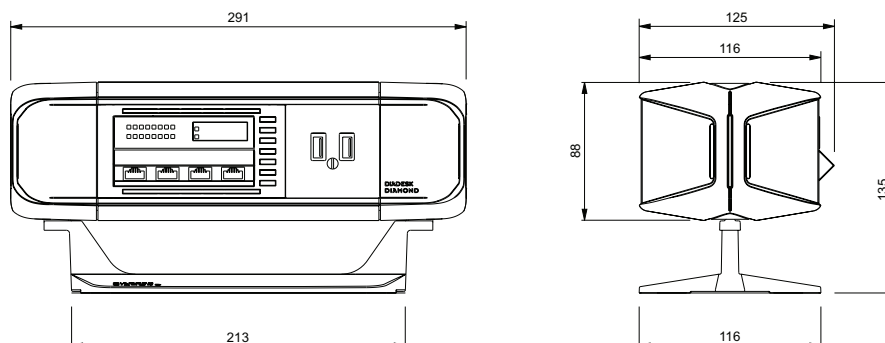
### Alignement horizontal du commutateur

Poids: 2.5 kg

Poids emballage inclus

et câble de raccordement: 3.30 kg

Dimensions:



## VERSION DE SOL DiaDesk

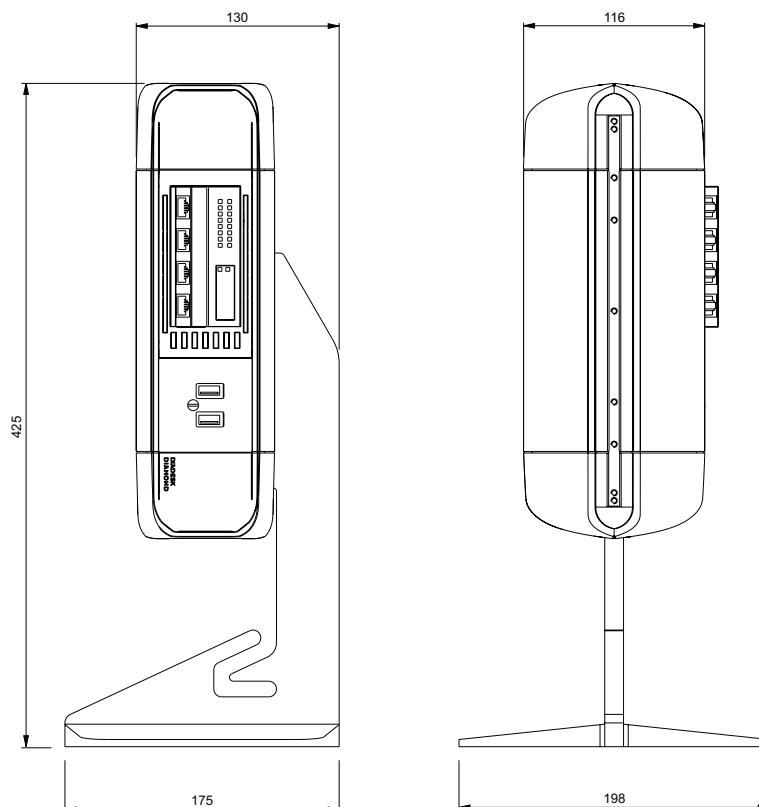
### Alignement vertical du commutateur

Poids: 3.4 kg

Poids emballage inclus

et câble de raccordement: 4.3 kg

Dimensions:



## QUALITE – MADE IN SWITZERLAND

Pour garantir le niveau de qualité élevé et constant de DiaDesk, toutes les versions sont fabriquées sur le site de Losone en Suisse. En outre, chaque appareil est soumis à ce que l'on appelle un «Burn-in-Test». Ce test permet de garantir sa fiabilité en fonctionnement continu. À ces fins, le fonctionnement des commutateurs est testé de manière prolongée en continu (env. 48 h) sous une forte charge. Il est ainsi possible de détecter les défaillances prématurées avant livraison.