

DIAMOND

Composants Fibre Optique

ACCESSOIRES RESEAU

DESCRIPTION

Les raccords hybrides sont utilisés pour relier les connecteurs de différents standards. En raison de leurs excellentes spécifications optiques et mécaniques, elles offrent une variante avantageuse aux câbles de raccord hybrides.

Ils sont disponibles pour les types de connecteurs SM PC/APC et MM PC. Diamond propose trois différentes familles d'hybrides : Standard, E-2000® et F-3000®.

SPECIFICATIONS POUR: HYBRIDES STANDARD ET E-2000®

	MULTIMODE 0° PC	SINGLE MODE 0° PC	SINGLE MODE 8° APC	UNITÉS	CONDITION DE TEST
Pertes d'insertion*	typ. 0.15	typ. 0.2	typ. 0.2	dB	IEC 61300-3-4; $\lambda = 1300/1550\text{nm}$
Tolérance	max ± 0.1			dB	IEC 61300-2-2; $\lambda = 1300/1550\text{nm}$
Durée de vie	500 mate/demate cycles				Selon expérience pratique
Temp. de service	-40/+85			°C	
Temp. de stockage	-40/+90			°C	

* Mesuré lors de l'utilisation de deux connecteurs de référence.

INDICATION: Les valeurs d'atténuation ne peuvent être fixées pour les raccords hybrides; les spécifications sus-nommées correspondent aux valeurs typiques du connecteur standard raccordé.

SPECIFICATIONS POUR: HYBRIDES F-3000®

	MULTIMODE 0° PC	SINGLE MODE 0° PC	SINGLE MODE 8° APC	UNITÉS	CONDITION DE TEST
Pertes d'insertion*	typ. 0.2	typ. 0.4	typ. 0.4	dB	IEC 61300-3-4; $\lambda = 1300/1550\text{nm}$
Tolérance	± 0.1	± 0.2	± 0.2	dB	IEC 61300-2-2; $\lambda = 1300/1550\text{nm}$
Durée de vie	1000 cycles de connexion				Selon expérience pratique
Temp. de service	-40/+85			°C	
Temp. de stockage	-40/+90			°C	

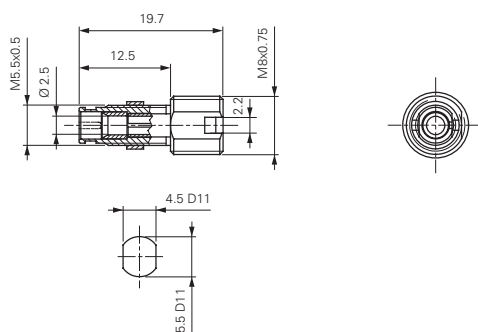
* Mesuré lors de l'utilisation de deux connecteurs de référence à température ambiante

REALISATIONS ET DIMENSIONS HYBRIDES STANDARD

HYB. LSA (DIN) / FC (Detrompeur 2.2 mm)

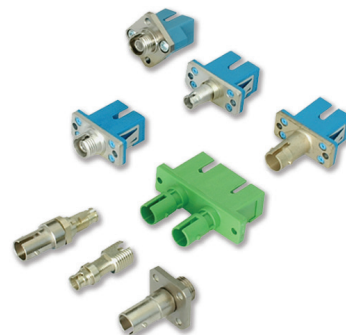
Matériel extérieur: Maillechort

Douille de guidage: Zircon

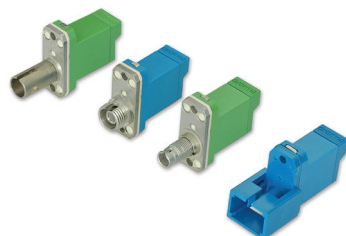


Famille hybrides

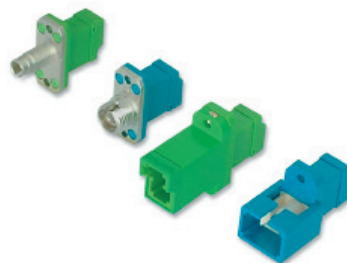
SINGLE MODE PC/APC
MULTIMODE PC



Raccords hybrides standard



Raccords hybrides E-2000®



Raccords hybrides F-3000®



DIAMOND SA | Via dei Patrizi 5 | CH-6616 Losone - Suisse
Tel. +41 58 307 45 45 | e-mail info@diamond-fo.com

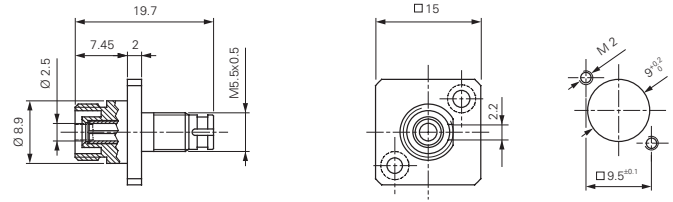
www.diamond-fo.com

Tous droits de modifications réservés

BDD 1951822_08_20

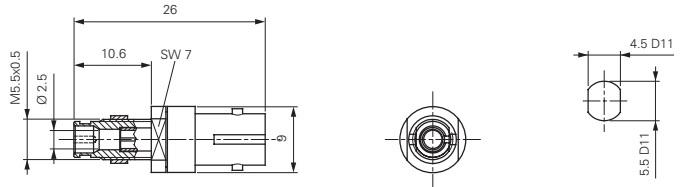
HYB. FC (Detrompeur 2.2 mm) / LSA (DIN)

External parts: Maillechort



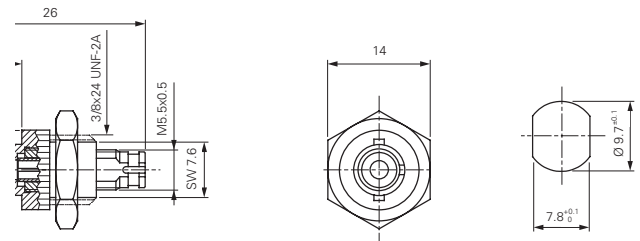
HYB. LSA (DIN) / ST™

Matériel extérieur: Maillechort



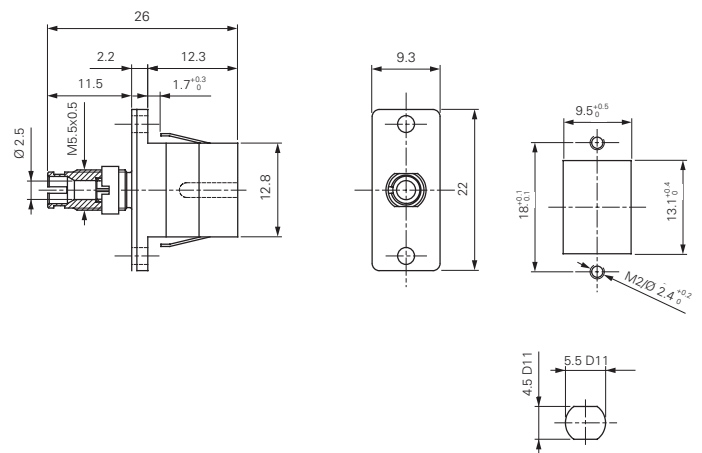
HYB. ST™ / LSA (DIN)

External parts: Zamak nickelé/Maillechort



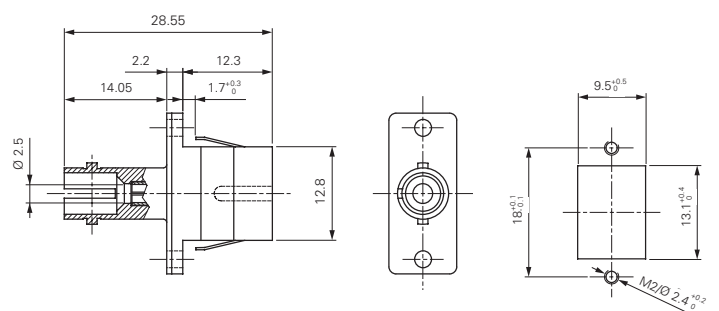
HYB. LSA (DIN) / SC

Matériel extérieur: Zamak nickelé/Plastique



HYB. SC / ST™

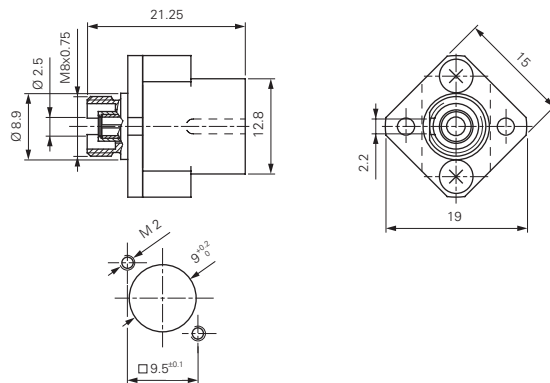
Matériel extérieur: Maillechort/Plastique



HYB. FC (Détrompeur Ø 2.2mm) / SC, cat. 4

Produits disponibles: **HYB. FC/SC MM PC cat. 4**
HYB. FC/SC SM PC cat. 4
HYB. FC/SC SM APC cat. 4

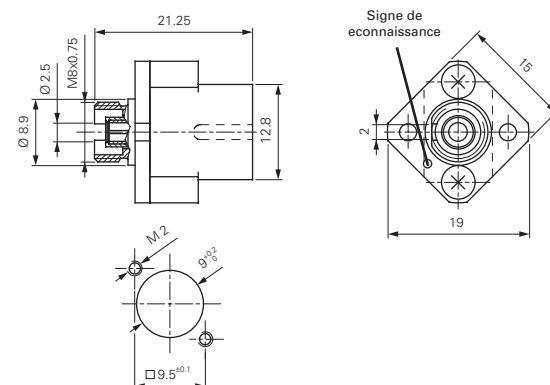
Matériel extérieur: Cuivre nickelé/Plastique
 Détrompeur ø: 2.2mm



HYB. FC (Détrompeur Ø 2mm) / SC, cat. 4

Produits disponibles: **HYB. FC/SC SM APC cat. 4**

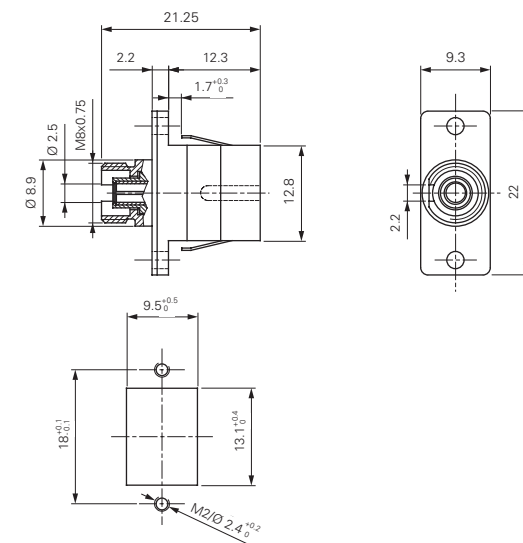
Matériel extérieur: Cuivre nickelé/Plastique
 Détrompeur ø: 2mm



HYB. SC / FC (Détrompeur Ø 2.2mm)

Produits disponibles: **HYB. SC/FC MM PC**
HYB. SC/FC SM PC
HYB. SC/FC SM APC

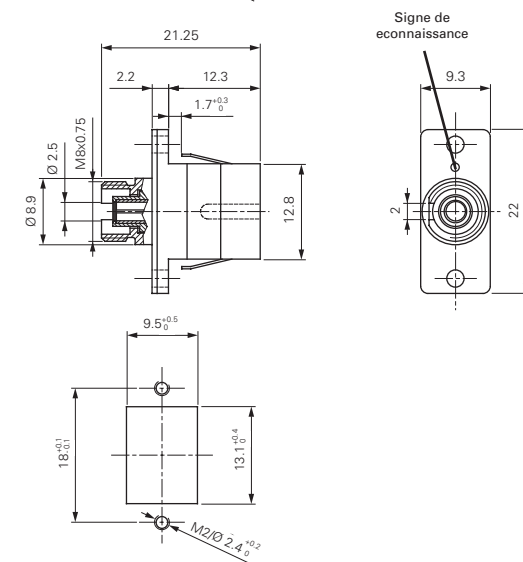
Produits extérieur: Zamak nickelé/Plastique
 Détrompeur ø: 2.2mm



HYB. SC / FC (Détrompeur Ø 2mm)

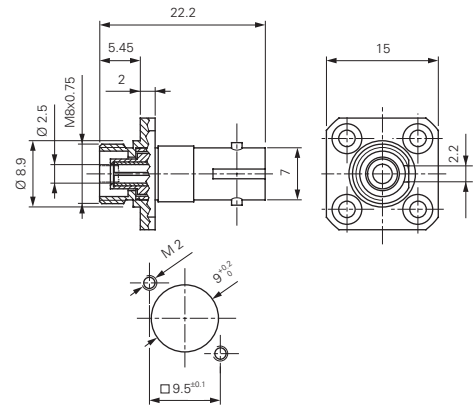
Produits disponibles: **HYB. FC/SC SM APC**

Matériel extérieur: Zamak nickelé/Plastique
 Détrompeur ø: 2mm



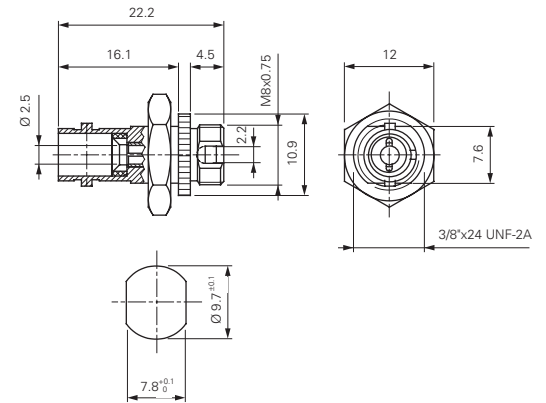
HYB. FC (Détrompeur \varnothing 2.2 mm) / ST™, cat. 4

Matériel extérieur: Cuivre nickelé/zamak nickelé



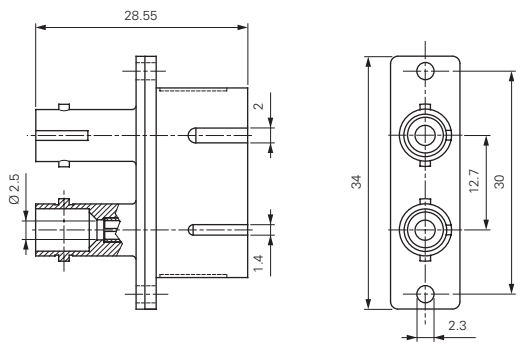
HYB. ST™ / FC (Détrompeur \varnothing 2.2 mm)

Matériel extérieur: Maillechort



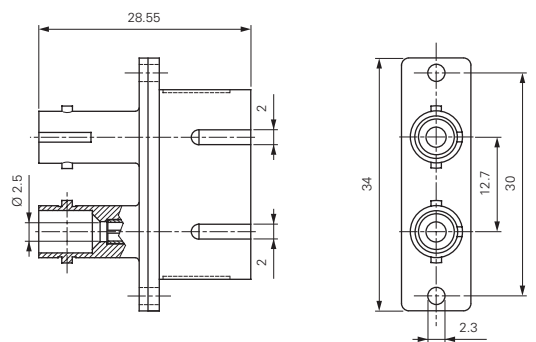
HYB. SC / ST™ Duplex (version SM PC)

Matériel extérieur: Plastique

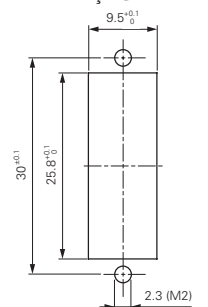


HYB. SC / ST™ Duplex (version MM)

Matériel extérieur: Plastique



INSTRUCTIONS DE PERÇAGE



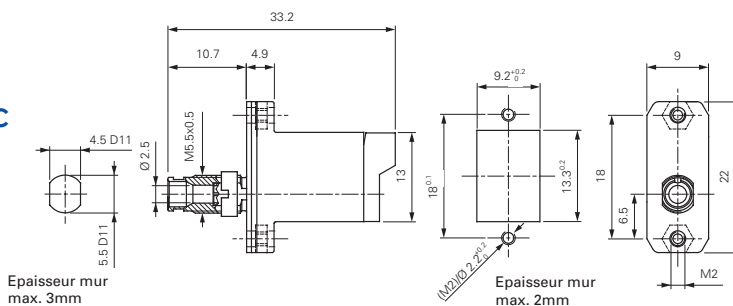
INDICATION Couleur standard du boîtier plastique: beige pour MM PC, bleu pour SM PC et vert pour SM APC.

E-2000® HYBRIDE REALISATIONS ET DIMENSIONS

HYB. E-2000®/LSA (DIN)

Produits disponibles: **HYB. E-2000®/LSA (DIN) MM PC**
HYB. E-2000®/LSA (DIN) SM PC
HYB. E-2000®/LSA (DIN) SM APC

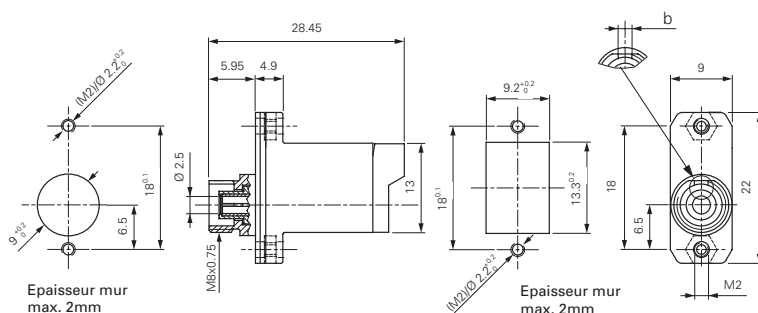
Matériel extérieur: Zamak nickelé/plastique



HYB. E-2000®/FC

Produits disponibles: **HYB. E-2000®/FC MM PC**
HYB. E-2000®/FC SM PC
HYB. E-2000®/FC SM APC

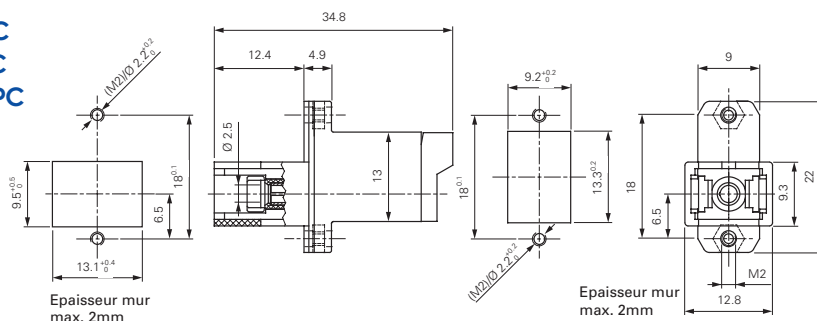
Matériel extérieur: Zamak nickelé/plastique
 Mesure b: 2 ou 2.2mm pour APC, Seulement 2.2mm pour PC



HYB. E-2000®/SC

Produits disponibles: **HYB. E-2000®/SC MM PC**
HYB. E-2000®/SC SM PC
HYB. E-2000®/SC SM APC

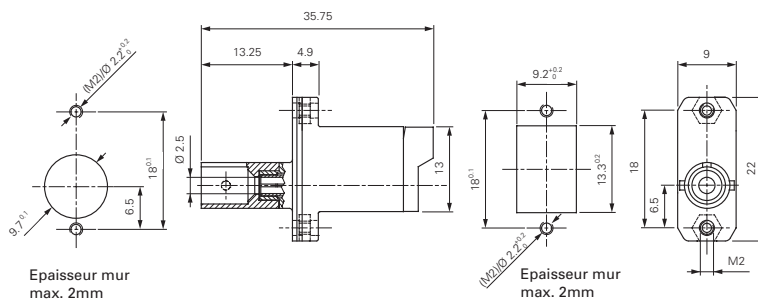
Matériel extérieur: Plastique



HYB. E-2000®/ST™

Produits disponibles: **HYB. E-2000®/ST™ MM PC**
HYB. E-2000®/ST™ SM PC

Matériel extérieur: Zamak nickelé/plastique
 Mesure b: 2 ou 2.2mm pour APC, Seulement 2.2mm pour PC



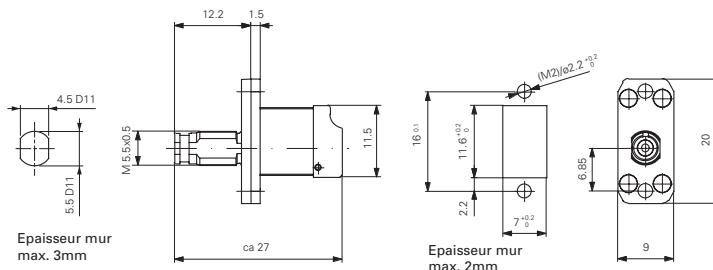
INDICATIONS - Couleur standard du boîtier plastique et cadres : beige pour MM PC, bleu pour SM PC et vert pour SM APC
 - Autres couleurs de cadres ou cadres avec codage mécanique disponibles à la demande. (Veuillez vous référer à la feuille de données E-2000® Simplex sous la spécification codage couleur et mécanique).

F-3000® HYBRIDE REALISATIONS ET DIMENSIONS

HYB. F-3000®/LSA (DIN)

Produits disponibles: **HYB. F-3000®/LSA (DIN) MM PC**
HYB. F-3000®/LSA (DIN) SM PC
HYB. F-3000®/LSA (DIN) SM APC

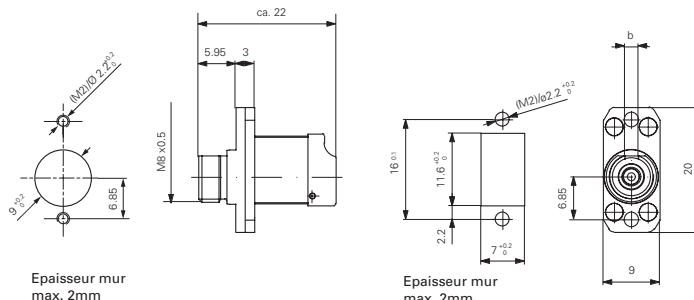
Matériel extérieur: Zamak nickelé/plastique



HYB. F-3000®/FC

Produits disponibles: **HYB. F-3000®/FC MM PC**
HYB. F-3000®/FC SM PC
HYB. F-3000®/FC SM APC

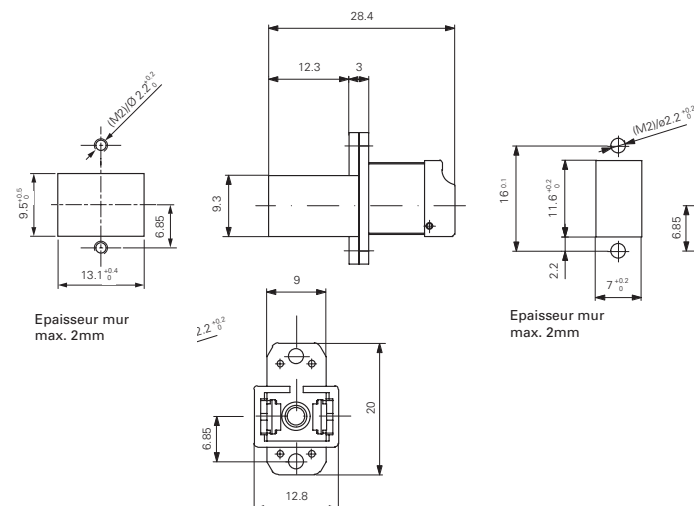
Matériel extérieur: Zamak nickelé/plastique
 Mesure b: 2 ou 2.2mm pour APC,
 Seulement 2.2mm pour PC



HYB. F-3000®/SC

Produits disponibles: **HYB. F-3000®/SC MM PC**
HYB. F-3000®/SC SM PC
HYB. F-3000®/SC SM APC

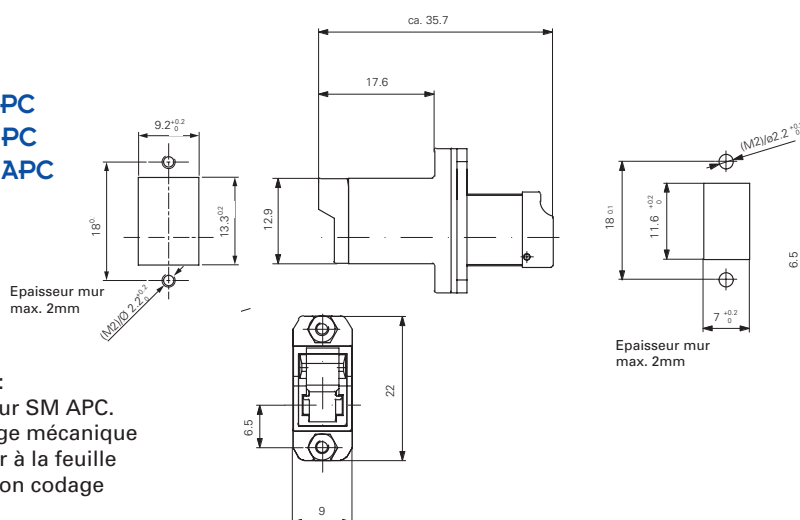
Matériel extérieur: Plastique



HYB. F-3000®/LSH (E-2000®)

Produits disponibles: **HYB. F-3000®/LSH (E-2000®) MM PC**
HYB. F-3000®/LSH (E-2000®) SM PC
HYB. F-3000®/LSH (E-2000®) SM APC

Matériel extérieur: Plastique



INDICATIONS - Couleur standard du boîtier plastique et cadres: beige pour MM PC, bleu pour SM PC et vert pour SM APC.
 - Autres couleurs de cadres ou cadres avec codage mécanique disponibles à la demande. (Veuillez vous référer à la feuille de données E-2000® Simplex sous la spécification codage couleur et mécanique)

INDICATIONS DE COMMANDE

Se référer s.v.p. aux numéros d'articles listés dans la liste séparée « P/N list »

Pour toute autre configuration prière de vous référer à votre plus proche représentant Diamond ou de compiler le formulaire de contact que vous trouverez sur notre site WEB (www.diamond-fo.com).

D'autres réalisations disponibles à la demande.