

# DIAMOND

## Composants Fibre Optique

### CONNECTEURS ET RACCORDS

Le système multifibres de Diamond (MFS) associe la technologie de polissage éprouvée de Diamond et la flexibilité des ferrules MT pour donner une solution modulaire performante et à haute densité, qui peut être utilisée la fois pour des applications sur panneau arrière ou frontal.

Les connecteurs MFS sont disponibles en version 4, 8 et 12 fibres, en version PC et APC, et prennent en charge à la fois les applications multimode et single mode. Les modules MFS de backplane sont compacts, prenant en charge jusqu'à 48 fibres dans une empreinte 24.8 x 15.8 mm et sont conçus être compatibles et intégrés aux systèmes de backplane métriques standard. Chaque module peut accueillir jusqu'à 4 connecteurs qui peuvent être ajoutés ou retirés individuellement.

### CARACTÉRISTIQUES ET AVANTAGES

- ▶ Chacun des connecteurs peut avoir jusqu'à 12 fibres  
*Coût peu élevé par connexion pour les applications haute densité*
- ▶ Longs éléments de guidage adaptés  
*Répétabilité et stabilité élevées*
- ▶ Ferrule MT de précision moulue et processus de polissage avancé  
*Faibles pertes de réflexion et répétabilité élevée*

### APPLICATIONS

- ▶ Cordons de brassage et assemblages Fan-Out
- ▶ Réseaux de données et de télécommunications, applications industrielles

### NORMES

- ▶ EN 186310 „Connector sets for optical fibers and cables Type MF“
- ▶ TIA/EIA 604-15 „Fiber optic intermateability standard - Type MF“

### DISPONIBILITÉ

- ▶ Connecteur confectionné

### SPECIFICATIONS

	MULTIMODE 0° PC	SINGLE MODE 0° PC	SINGLE MODE 8° APC	UNITS	TEST CONDITIONS
Pertes d'insertion	typ. 0.35	typ. 0.25 max. 0.75	typ. 0.25 max. 0.75	dB	IEC 61300-3-4; $\lambda = 1300/1550\text{nm}$
Pertes de réflexion	typ. 30	min. 40	min. 60*	dB	IEC 61300-3-6; $\lambda = 1300/1550\text{nm}$
Tolérance	max. $\pm 0.2$			dB	IEC 61300-2-2; $\lambda = 1300/1550\text{nm}$
Durée de vie	500 cycles de connexion				
Temp. de service	-40/+85**			°C	
Temp. de stockage	-40/+90**			°C	
Poids de rupture	> 50			N	

\* Mesuré avec un réflectomètre de précision

\*\* La température de service des câbles employés peut limiter les spécifications du connecteur

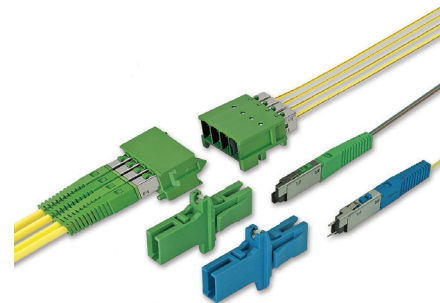


DIAMOND SA | Via dei Patrizi 5 | CH-6616 Losone - Suisse  
Tel. +41 58 307 45 45 | e-mail info@diamond-fo.com

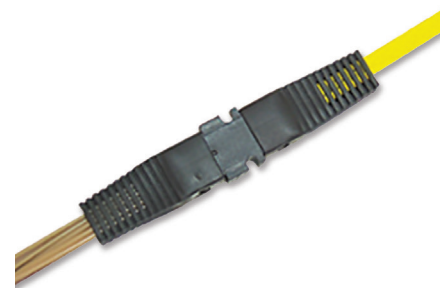
[www.diamond-fo.com](http://www.diamond-fo.com)

### MFS & assemblage Fan-Out

SINGLE MODE PC/APC  
MULTIMODE PC



MFS Backplane et connecteurs

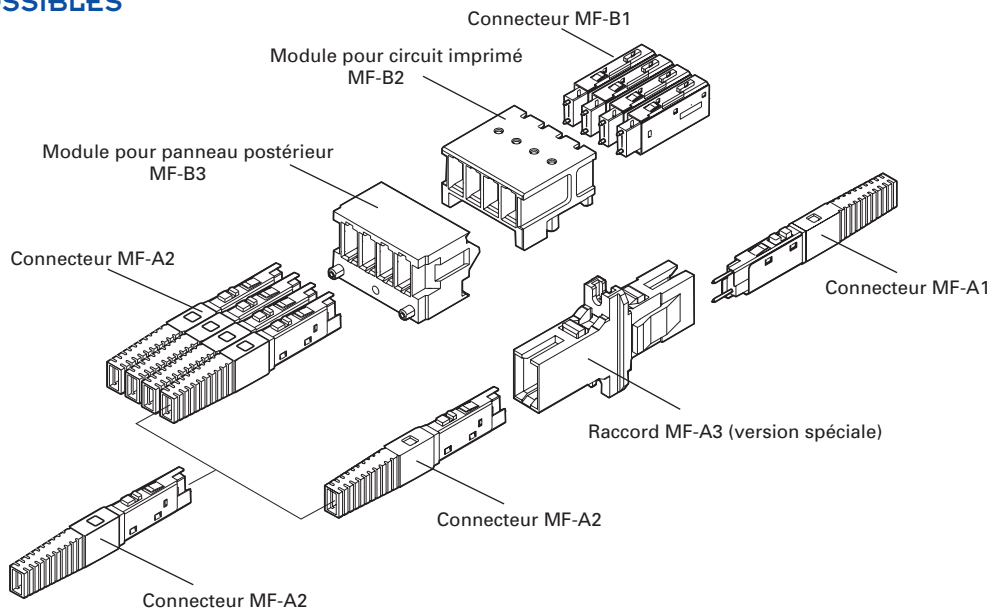


Assemblage Fan-Out

Tous droits de modifications réservés

BDD 1951825 01\_18

## COMBINAISONS POSSIBLES

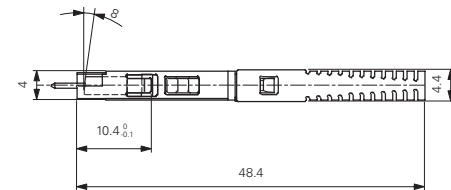
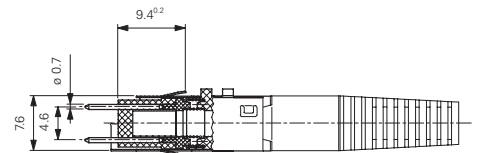


## TYPES DE CONNECTEURS ET DIMENSIONS

### Connecteur MF-A1 (avec guides)

Produits disponibles: **MF-A1 - PC**  
**MF-A1 - APC**

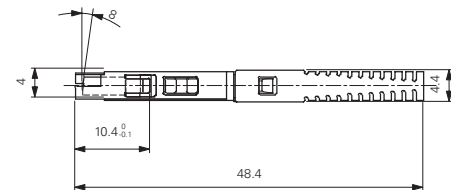
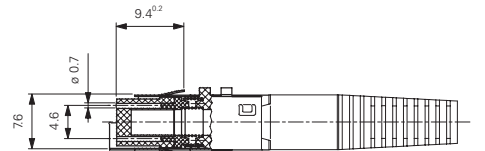
Matériel de ferrule: MT (plastique)  
Matériel extérieur: Métal



### Connecteur MF-A2 (sans guides)

Produits disponibles: **MF-A2 - PC**  
**MF-A2 - APC**

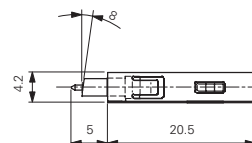
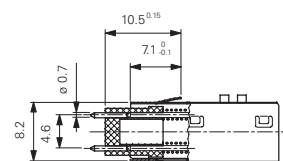
Matériel de ferrule: MT (plastique)  
Matériel extérieur: Métal



### Connecteur MF-B1 (avec guides)

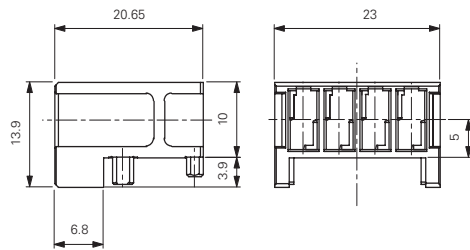
Produits disponibles: **MF-B1 - PC**  
**MF-B1 - APC**

Matériel de ferrule: MT (plastique)  
Matériel extérieur: Métal

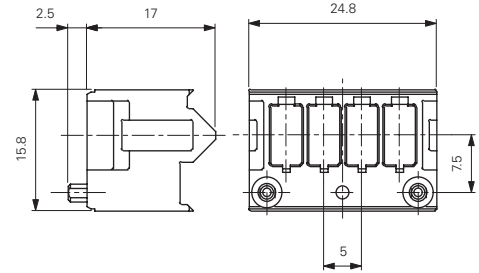


## RACCORDS ET DIMENSIONS

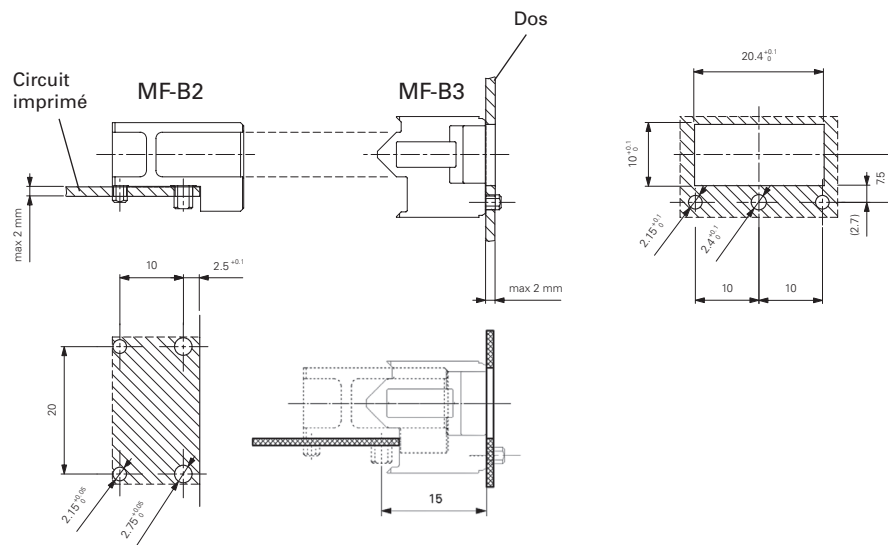
### MF-B2 Module pour circuit imprimé



### MF-B3 Module pour panneau postérieur

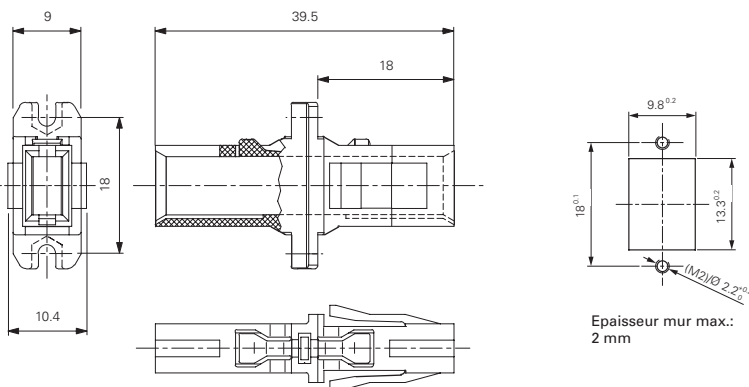


### Instructions de perçage pour MF-B2/MF-B3

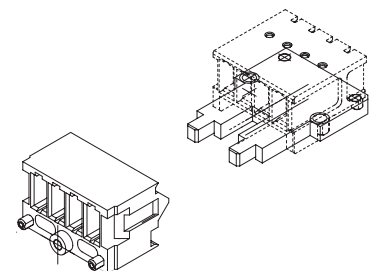


## EXÉCUTIONS SPÉCIALES

### Raccord MF-A3 pour connecteur individuel



### Raccord quadruple adapté pour (sur demande)Anfrage)



**INDICATION** Raccords plastique, couleurs standard: MM (beige); SM PC (bleu); SM APC (vert).

Types de fibres adaptés et dimensions:

Pour MF-A1 et MF-A2:

4x 9/125	4x 50/125
4x 9/125 câble	4x 50/125 câble
8x 9/125	8x 50/125
8x 9/125 câble	8x 50/125 câble
12x 9/125	12x 50/125
12x 9/125 câble*	12x 50/125 câble*

Pour MF-B1: (seulement bandes de fibres)

4x 9/125
8x 9/125
12x 9/125
4x 50/125
8x 50/125
12x 50/125

\* Disponible à la demande

## L'ASSEMBLAGE FAN-OUT

Le type de confection Fanout comprend typiquement des connecteurs multi-fibres raccordés à un bandeau de câbles multi-fibres d'un côté et d'e connecteurs à fibre unique sur des artères de 900 µm de l'autre côté. On utilise le Fanout afin de faciliter la séparation de bandes multi-fibres sur des fibres uniques. Le FAN-OUT de Diamond possède une quantité de qualités exceptionnelles, dont par exemple un anti-flexion résistant à la traction qui assure de bonnes performances en cas de grands rayons de courbure et un design innovant qui permet de superposer plusieurs Fanouts. Les qualités du Fanout telles que sa taille compacte, la capacité de recevoir jusqu'à 12 fibres et les éléments compensateurs de traction en font le produit idéal pour les applications qui exigent des éléments compacts et une grande fiabilité. Diamond produit des confections Fanout sans épissures à haut rendement pour des câbles ou des bandeaux de fibres à 4, 8 et 12 fibres. Ces confections sont disponibles avec les connecteurs multi-fibres MFS ou MPO éprouvés de Diamond ainsi qu'avec presque tous les connecteurs à fibre unique standard de l'industrie, toujours avec le centrage cœur-cœur patenté.

## PROPRIÉTÉS ET AVANTAGES

- ▶ Exécution multifibre très compacte  
*4, 8 ou 12 fibre en bandeau*
- ▶ Réalisation compacte  
*Facile à empiler et à fixer pour des utilisations compactes*
- ▶ Éléments de résistance à la traction  
*Plus grande protection en cas de rayons de courbure trop petits, plus grande fiabilité*
- ▶ Disponibilité en plusieurs longueurs, selon votre demande

## UTILISATIONS

- ▶ Connexions très compactes entre le poste de travail et le boîtier de distribution
- ▶ Connexions du câble d'amené au point de transfert des utilisateurs

## SPECIFICATIONS

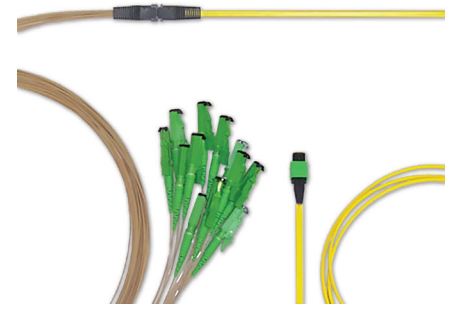
	MULTIMODE	SINGLE MODE	UNITÉS	CONDITION DE TEST
Pertes d'insertion*	max. 0.1		dB	IEC 61300-3-4; $\lambda = 1300/1550\text{nm}$
Temp. de service	-40 +85**		°C	
Temp. de stockage	-40 +90**		°C	

\* La valeur indiquée n'est valable que pour le Fan-Out, mais sans les connecteurs

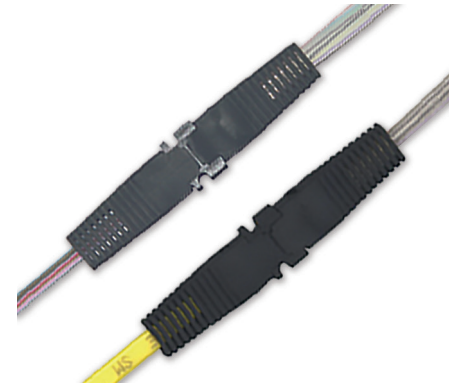
\*\* La température de service des câbles employés peut limiter les spécifications du connecteur.

## CONFIGURATION TYPIQUE (comme démontré dans le rapport de test de qualification)

CONFIGURATION	TYPE DE CÂBLE	MATÉRIEL DU TUBE DE TIRAGE	SPÉCIFICITÉ
Type A	Câble	Peek $\varnothing$ 0.9mm	Grande résistance du câble FAN-OUT
Type B	Fibre	Hytrel $\varnothing$ 0.9mm	Fibre FAN-OUT
Type C	Câble	Hytrel $\varnothing$ 0.9mm	Câble FAN-OUT

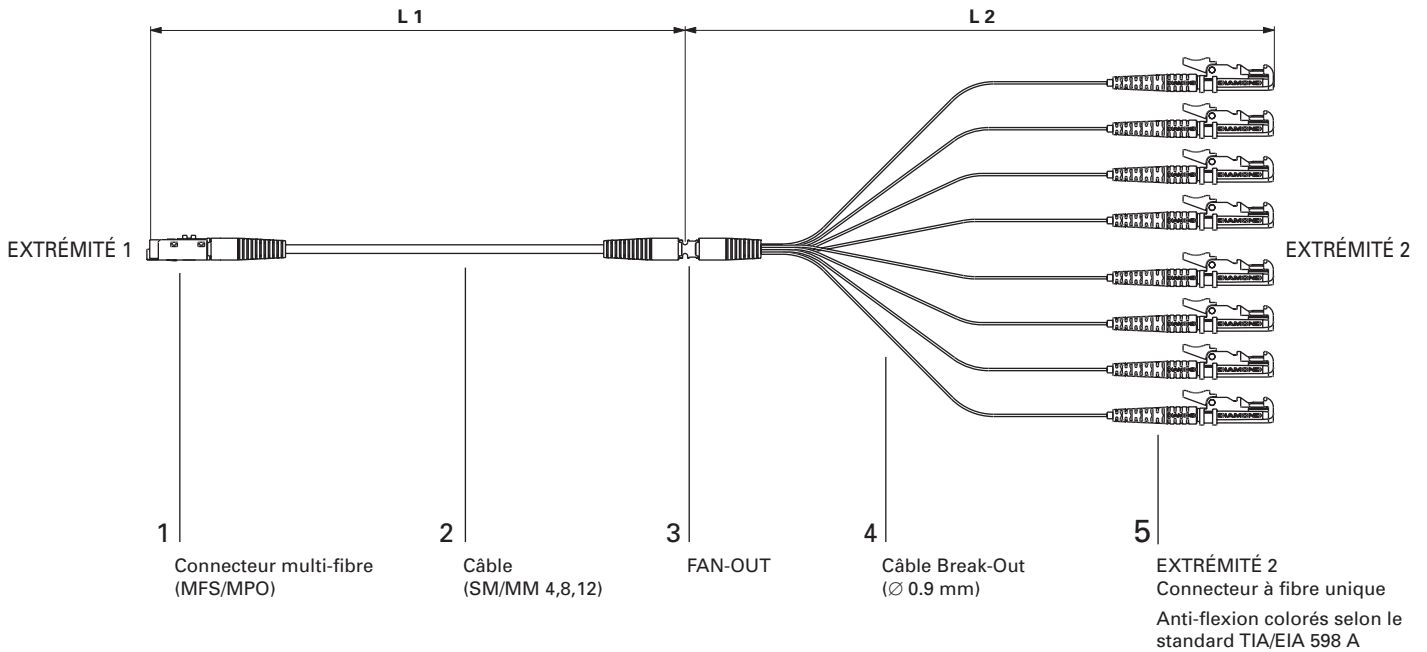


Assemblage Fan-Out

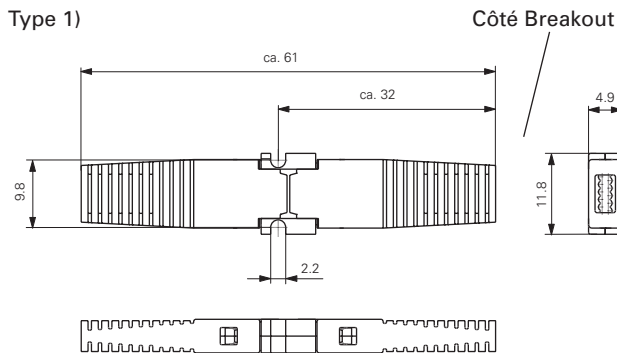


Câbles et bandeaux de fibres Fan-Out

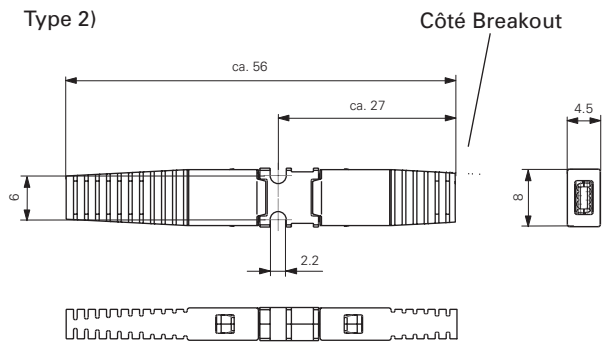
## CONFIGURATION TYPIQUE DE LA CONFECTION FAN-OUT



## TYPES DE FAN-OUT ET DIMENSIONS



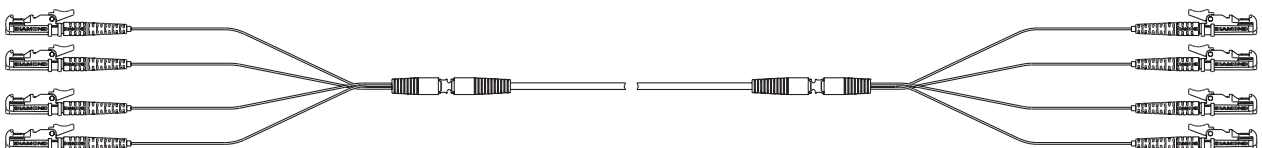
Pour 12 et 8 fibre en ruban



Pour 4 et 8 fibres en ruban

## AUTRES COMBINAISONS POSSIBLES\*

Par ex.: FAN-OUT aux deux extrémités



\* Pour des exigences spécifiques à l'utilisation, veuillez prendre contact avec votre centre de conseil Diamond.

## INDICATIONS DE COMMANDE

Se référer s.v.p. aux numéros d'articles listés dans la liste séparée « P/N list ».

Pour tout assemblage ou toute autre configuration prière de vous référer à votre plus proche représentant Diamond ou de compiler le formulaire de contact que vous trouverez sur notre site WEB ([www.diamond-fo.com](http://www.diamond-fo.com)).