

DIAMOND

Composants Fibre Optique

ST Alberino

SINGLE MODE PC
MULTIMODE PC

CONNECTEURS ET RACCORDS

SPECIFICATIONS

STANDARD	MULTIMODE 0° PC	SINGLE MODE 0° PC	UNITÉS	CONDITION DE TEST
Pertes d'insertion	typ. 0.15 max. 0.4	typ. 0.2 max. 0.4	dB	IEC 61300-3-4; $\lambda = 1300/1550\text{nm}$
Pertes de réflexion	min. 35 typ. 40	min. 45 typ. 50	dB	IEC 61300-3-6; $\lambda = 1300/1550\text{nm}$
Tolérance	max ± 0.1		dB	IEC 61300-2-2; $\lambda = 1300/1550\text{nm}$
Durée de vie	1000 cycles de connexion			Selon expérience pratique
Temp. de service	-40/+85*		°C	
Temp. de stockage	-40/+90*		°C	

* La température de service des câbles employés peut limiter les spécifications du connecteur.

DOMAINES D'UTILISATION

- ▶ Télécommunication, CATV, LAN, MAN, WAN, techniques de mesures, industrie, techniques médicales, sensorique

NORMES STANDARDS

- ▶ IEC 61 754-2 "Fiber optic connector interfaces - Type - BFOC/2.5 connector family"

DESIGN/MATERIAUX

Ferrule: $\varnothing 2.5 \text{ mm}$, sur ressorts (15 N), anti-torsion
Raccord: Boîtier en métal ou en plastique avec douille de guidage mobile en zircon

DISPONIBILITÉ

- ▶ Connecteur confectionné
- ▶ Set, (doit être confectionné avec un équipement spécial de Diamond)

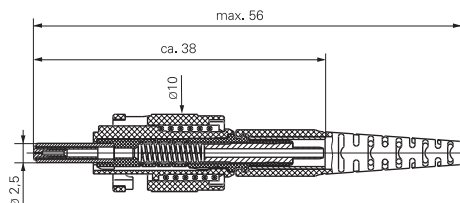
TYPES DE CONNECTEURS ET DIMENSIONS

Connecteur ST Alberino 900 μm – 3 mm anti-flexion

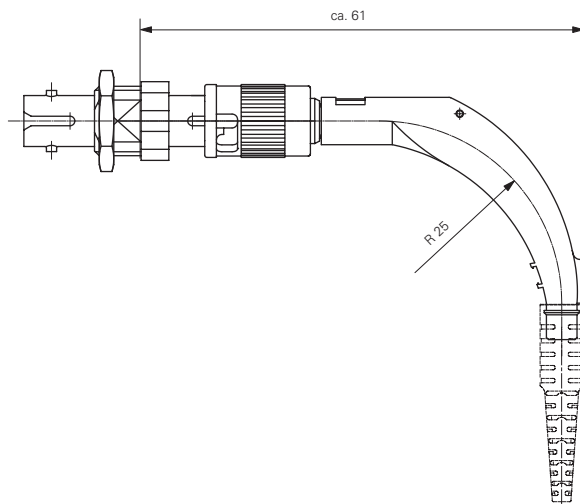
Produits disponibles: **ST Alberino PC**

Matériel de ferrule: Zircon/métal

Matériel extérieur: Plastique noir

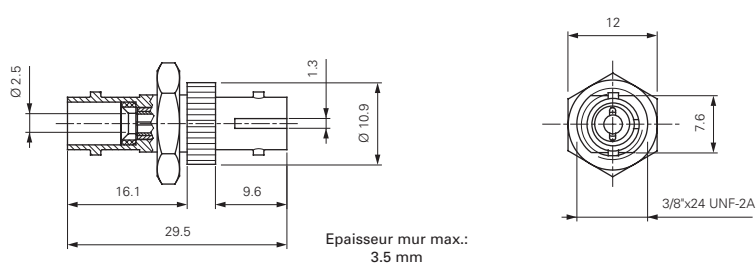


Connecteur ST Alberino 900µm – 3 mm anti-flexion 90°

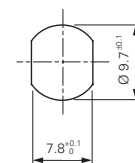


RACCORDDS ET DIMENSIONS

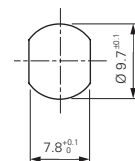
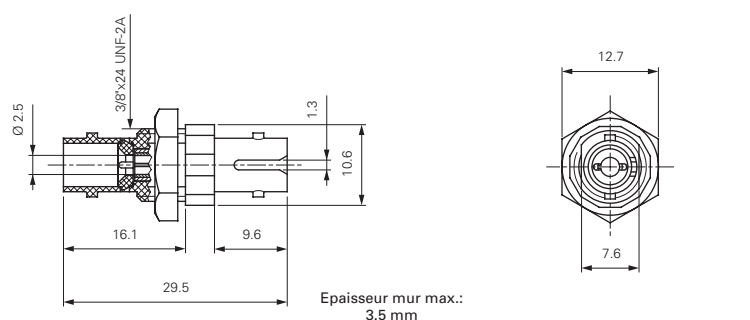
Raccord ST métal



INSTRUCTIONS DE PERÇAGE



Raccord ST plastique



INDICATION Les couleurs standard Diamond pour l'anti-flexion sont: noir pour MM PC 50 µm, beige pour MM PC 62.5 µm, bleu pour SM PC. D'autres couleurs sont disponibles à la demande.

INDICATIONS DE COMMANDE

Se référer s.v.p. aux numéros d'articles listés dans la liste séparée « P/N list »

Pour toute autre configuration prière de vous référer à votre plus proche représentant Diamond ou de compiler le formulaire de contact que vous trouverez sur notre site WEB (www.diamond-fo.com).

Autres exécutions à la demande.